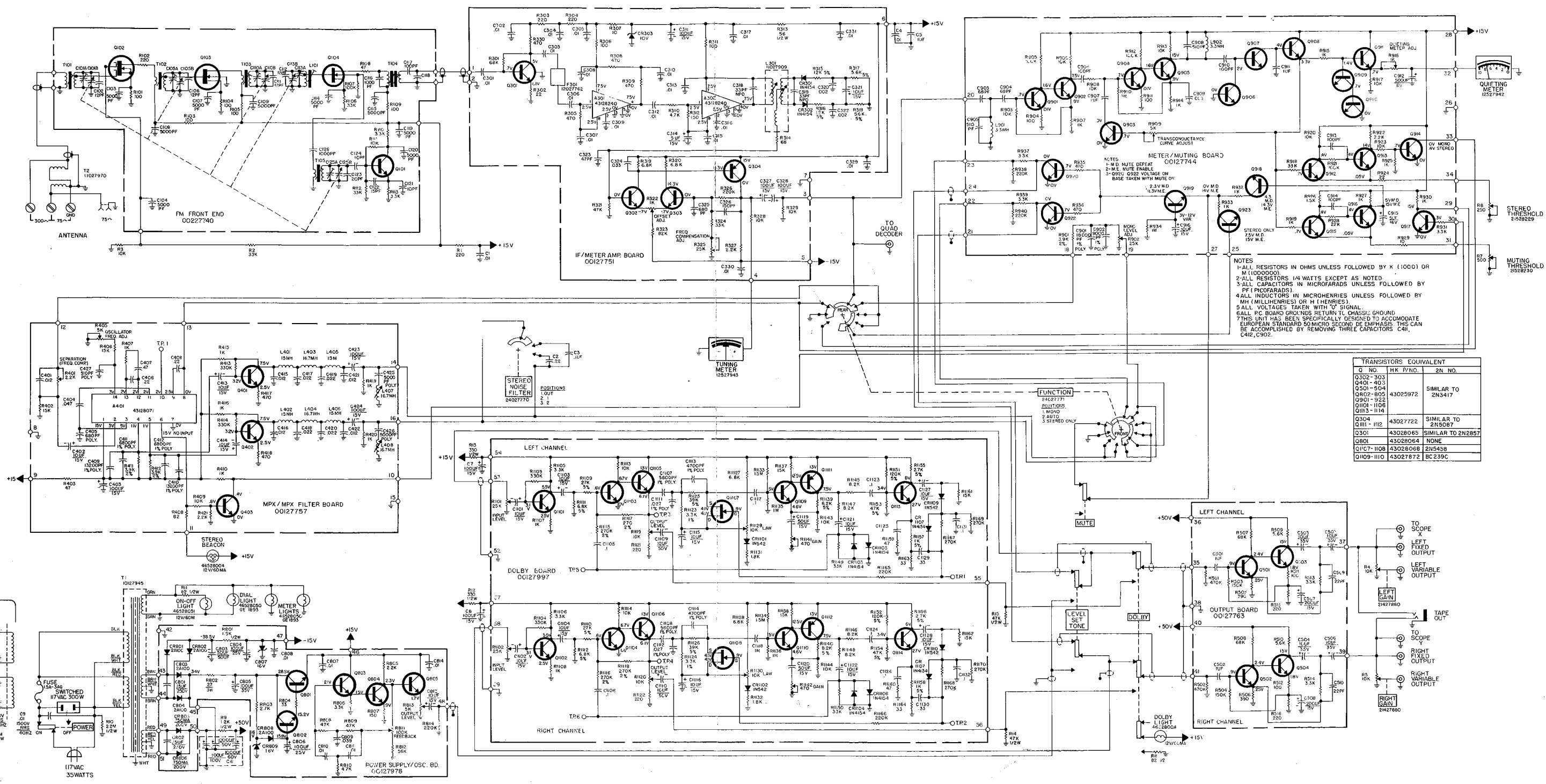
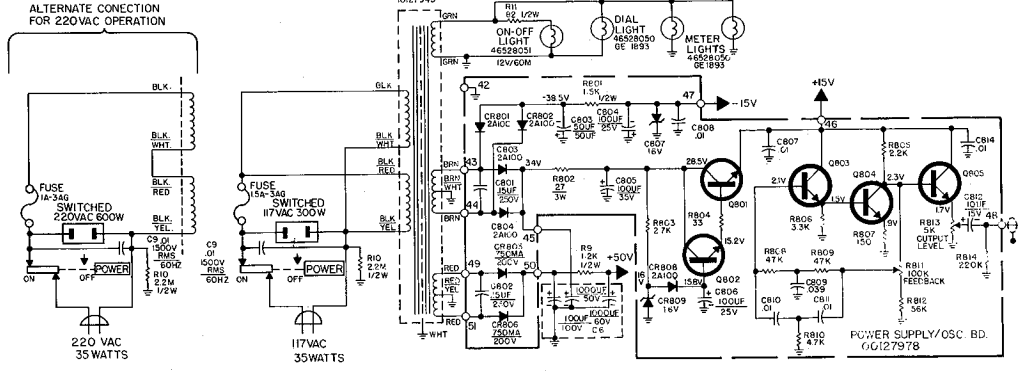
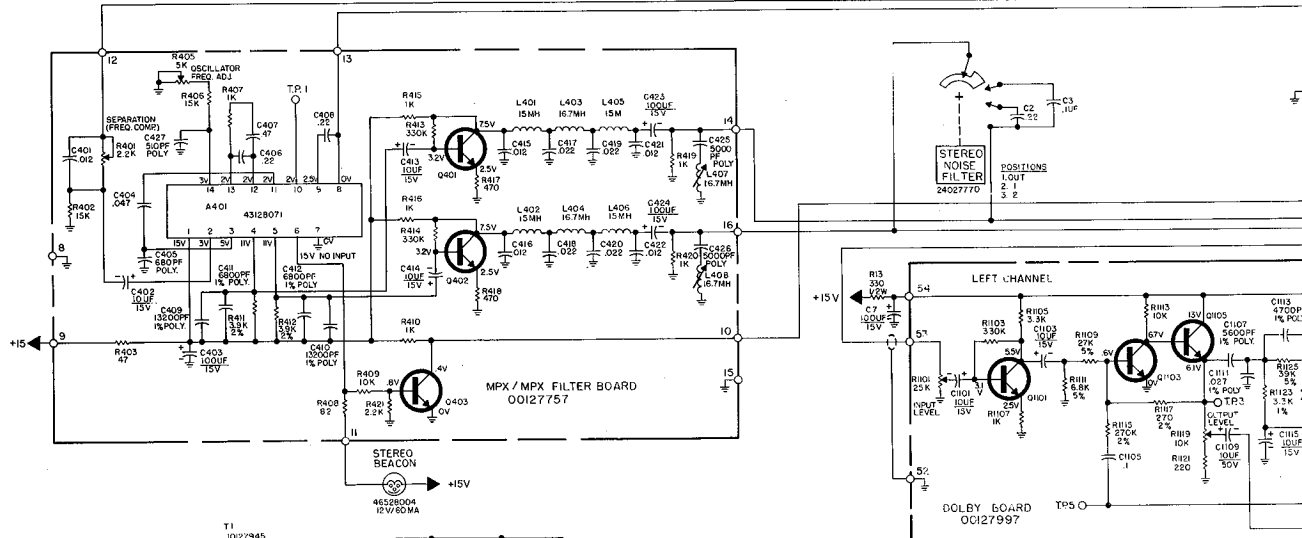
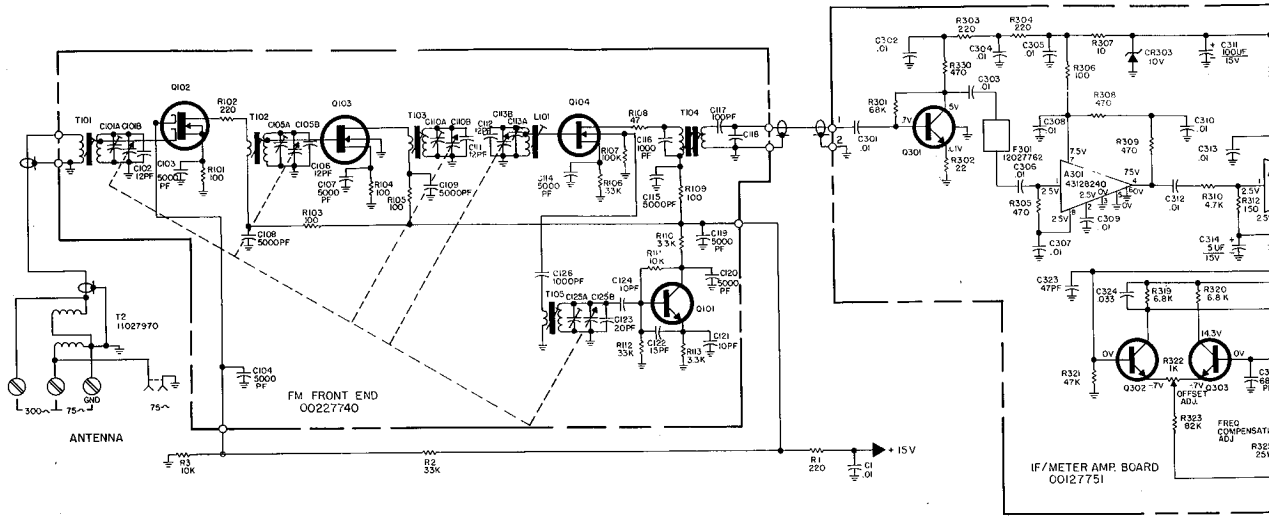
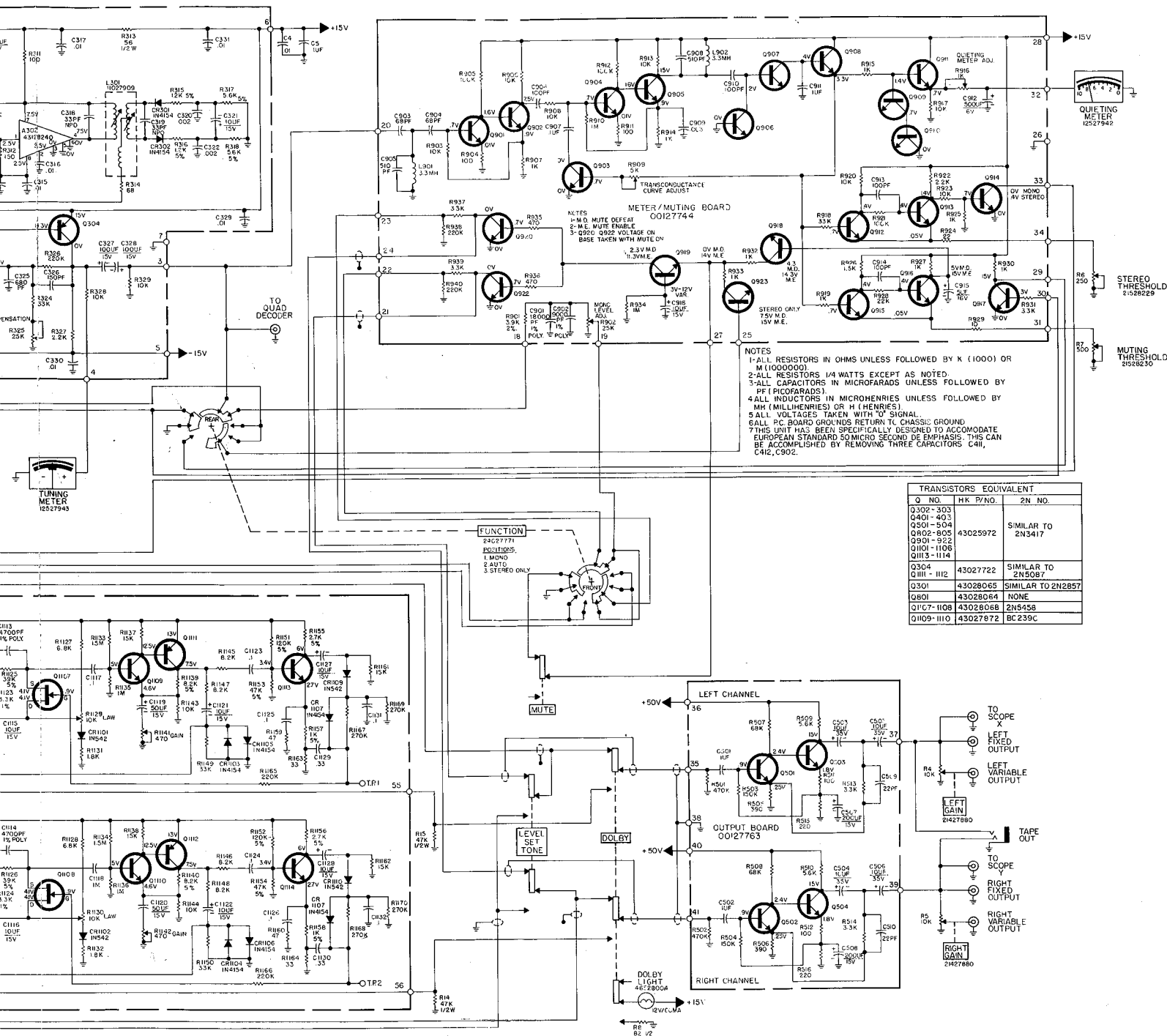


**SCHEMATIC DIAGRAM — CITATION FOURTEEN**



# SCHEMATIC DIAGRAM — CITATION FOURTEEN





NOTES  
 1-ALL RESISTORS IN OHMS UNLESS FOLLOWED BY K (1000) OR M (1000000)  
 2-ALL RESISTORS 1/4 WATTS EXCEPT AS NOTED.  
 3-ALL CAPACITORS IN MICROFARADS UNLESS FOLLOWED BY PF (PICTOFARADS).  
 4-ALL INDUCTORS IN MICROHENRYS UNLESS FOLLOWED BY MH (MILLIHENRYS) OR H (HENRYS)  
 5-ALL VOLTAGES TAKEN WITH "0" SIGNAL.  
 6-ALL P.C. BOARD GROUNDS RETURN TO CHASSIS GROUND.  
 7-THIS UNIT HAS BEEN SPECIFICALLY DESIGNED TO ACCOMMODATE EUROPEAN STANDARD 50 MICRO SECOND DE EMPHASIS. THIS CAN BE ACCOMPLISHED BY REMOVING THREE CAPACITORS C4H, C4I, C9O2.

Q NO.	HK P/N/O.	2N NO.
Q302-303		
Q401-403		
Q501-504		
Q802-805	43025972	SIMILAR TO 2N3417
Q901-922		
Q101-1106		
Q113-1114		
Q304	43027722	SIMILAR TO 2N5087
Q301-1112	43028065	SIMILAR TO 2N2857
Q801	43028064	NONE
Q107-1108	43028068	2N5458
Q109-1110	43028782	BC239C

QUIETING METER  
12527942

STEREO THRESHOLD  
2-588229

MUTING THRESHOLD  
2-588230

TO SCOPE X  
LEFT FIXED OUTPUT  
LEFT VARIABLE OUTPUT  
LEFT GAIN 21427880  
TO SCOPE Y  
RIGHT FIXED OUTPUT  
RIGHT VARIABLE OUTPUT  
RIGHT GAIN 21427880

FUNCTION POSITIONS  
1. MONO  
2. STEREO  
3. STEREO ONLY

LEFT CHANNEL

RIGHT CHANNEL

OUTPUT BOARD  
00127763

METER/MUTING BOARD  
00127744

TRANSCONDUCTANCE CURVE ADJUST

MONO LEVEL ADJ. 2.5V M.E. 15.5V M.E.

STEREO ONLY 15V M.E. 15V M.E.

OV M.D. 14V M.E.

OV M.D. 14V M.E.

OV M.D. 14V M.E.

OV M.D. 14V M.E.

OV M.D. 14V M.E.

OV M.D. 14V M.E.

OV M.D. 14V M.E.

OV M.D. 14V M.E.

OV M.D. 14V M.E.

OV M.D. 14V M.E.

OV M.D. 14V M.E.

OV M.D. 14V M.E.

OV M.D. 14V M.E.

OV M.D. 14V M.E.

OV M.D. 14V M.E.

OV M.D. 14V M.E.

OV M.D. 14V M.E.

OV M.D. 14V M.E.

OV M.D. 14V M.E.

OV M.D. 14V M.E.

OV M.D. 14V M.E.

OV M.D. 14V M.E.

OV M.D. 14V M.E.

OV M.D. 14V M.E.

OV M.D. 14V M.E.

OV M.D. 14V M.E.

OV M.D. 14V M.E.

OV M.D. 14V M.E.

OV M.D. 14V M.E.

OV M.D. 14V M.E.

OV M.D. 14V M.E.

OV M.D. 14V M.E.

OV M.D. 14V M.E.

OV M.D. 14V M.E.

OV M.D. 14V M.E.

OV M.D. 14V M.E.

OV M.D. 14V M.E.

OV M.D. 14V M.E.

OV M.D. 14V M.E.

OV M.D. 14V M.E.

OV M.D. 14V M.E.

OV M.D. 14V M.E.

OV M.D. 14V M.E.

OV M.D. 14V M.E.

OV M.D. 14V M.E.

OV M.D. 14V M.E.

OV M.D. 14V M.E.

OV M.D. 14V M.E.

OV M.D. 14V M.E.